

ОВОСКОП ОВ-1-60-1

Інструкція з експлуатації
РЕСТ676131.001-01РЕ

УКР ОВОСКОП ОВ-1-60-1

2 стор.

Інструкція з експлуатації
РЕСТ676131.001-01РЕ

РУС ОВОСКОП ОВ-1-60-1

8 стр.

Руководство по эксплуатации
РЕСТ676131.001-01РЭ

1. ЗАГАЛЬНІ ВИМОГИ

- 1.1. Ця інструкція з експлуатації містить основні відомості про будову та експлуатацію овоскопа ОВ-1-60-1 і є документом, що засвідчує гарантовані виробником основні параметри овоскопа. Овоскоп призначений для візуальної групової перевірки якості інкубаційних яєць та для контролю якості курячих харчових яєць.
- 1.2. Овоскоп повинен експлуатуватися у нормальних кліматичних умовах при температурі навколишнього повітря від +10 до +35 °С.

2. ТЕХНІЧНІ ДАНІ

Напруга живлення змінного струму, В	220
Частота мережі, Гц	50
Споживана потужність не більше, Вт	10
Одночасний перегляд яєць, шт.	30
Габаритні розміри:	
довжина, мм, не більше	410
ширина, мм, не більше	290
висота, мм, не більше	150
Маса в упаковці, кг, не більше	5,0

3. КОМПЛЕКТНІСТЬ

Овоскоп, шт.	1
Інструкція з експлуатації, шт.	1
Коробка пакувальна, шт.	1

4. РЕКОМЕНДАЦІЇ З ТЕХНІКИ БЕЗПЕКИ

- 4.1. Уважно ознайомтеся і дотримуйтеся вимог інструкції з експлуатації.
- 4.2. Не тягніть за шнур при відключенні овоскопа від мережі живлення.
- 4.3. Цей прилад не призначений для користування особами (враховуючи малолітніх дітей) зі зменшеними фізичними або розумовими психічними можливостями чи браком досвіду та знань за винятком безпосередньої присутності уповноваженого наглядового персоналу або особи, відповідальної за їхню безпеку, що надають необхідні інструкції щодо користування приладом.

Малолітні діти повинні бути під наглядом уповноваженого персоналу з метою забезпечення того, щоб вони не вдавалися до гри з приладом.

4. 4. Після перебування на холоді (при температурі нижче 0° С) овоскоп необхідно витримати при кімнатній температурі не менше двох годин перед включенням в електромережу.

5. СКЛАДОВІ ВИРОБУ

- 5.1. Овоскоп складається з корпусу 1, оглядового столика 2 і кришки 3 (мал. 1).

Джерелом світла служать п'ять спеціальних освітлювачів 4, які встановлені на рухомий каретці 5. Шнур живлення 6 введений у передню панель каретки.

6. ПІДГОТОВКА ДО РОБОТИ

- 6.1. Вийміть овоскоп з пакувальної коробки.
- 6.2. Встановіть овоскоп на горизонтальну тверду поверхню столу.
- 6.3. Вставте вилку шнура живлення овоскопа в розетку 220В.
- 6.4. Час включення овоскопа в мережу не регламентується.
- 6.5. До перегляду яєць на овоскопі перевірте візуально чистоту і цілісність шкаралупи.

Шкаралупа яєць повинна бути однорідною, гладкою і чистою, правильної форми. Для інкубації не допускайте використання сильно забруднених яєць, з тріщинами шкаралупи, з тонкою шкаралупою, з вапняними наростами, з шорсткою і зморшкуватою шкаралупою.

Перегляд яєць рекомендується робити в затемненому приміщенні.

7. ПОРЯДОК РОБОТИ

- 7.1. Поверніть кришку 3 і встановіть її до упору.
- 7.2. Встановіть стандартний торговий лоток А з яйцями (до 30 шт.) на кришку 3, при цьому всі виступи в лотку повинні потрапити в отвори кришки.
- 7.3. Накрийте лоток з яйцями оглядовим столиком 2.
- 7.4. Однією рукою злегка стисніть касету, яка утворилась (кришка 3, лоток з яйцями, оглядовий столик 2), одночасно притримуючи ручки 7 і 8, поверніть касету і встановіть її на верхню площину корпусу 1 овоскопа.

7.5. Розкрийте касету шляхом повороту за ручку 8 кришки 3 у зворотну сторону до упору.

7.6. Зніміть стандартний торговий лоток А.

7.7. За допомогою кнопки 9 включіть освітлювачі. Висуваючи каретку 5, переглядайте яйця.

7.8. **Просвічуванням на овоскопі можна перевіряти:**

7.8.1. **Яйця до закладки в інкубатор.**

В інкубаційних яйцях жовток повинен бути малорухливим і перебувати в центрі яйця, а повітряна камера в тупому кінці.

Для інкубації не допускайте використання яєць:

- Зі зміщеною, рухливою, блукаючою або відсутньою повітряною камерою;
- Двожовтковою;
- З кров'яними та іншими включеннями на поверхні жовтка або в білку;
- З наявністю плям під шкаралупою;
- Вміст яких зіпсований під впливом цвілевих грибків і гнильних бактерій;
- З одноманітним рудуватим забарвленням вмісту;
- З присохлим до шкаралупи жовтком;
- З різким неприємним запахом.

7.8.2. **Яйця під час інкубації.**

Під час інкубації яйця проглядаються на овоскопі з метою контролю розвитку ембріонів яйця.

Птахи	Терміни перегляду яєць на овоскопі, від початку інкубації, в добі		
	перший	другий	третій
Кури:			
яєчні	6,5	10,5	18,0
м'ясо-яєчні та м'ясні	7,0	11,0	18,5
Качки і індички:			
легких порід і кросів	8,0	13,0	24,0
важких порід і кросів	8,5	13,5	24,5
Качки мускусні	10,0	17,0	30,0
Гуси:			
легких порід	9,0	14,0	27,5
важких порід	10,0	15,0	28,5

- **При першому перегляді** (мал. 2) на овоскопі добре розвинений зародок непомітний, він занурений у жовток, видно тільки його тінь і добре розвинені судини на жовтковому мішку (поз. 1). При поганому розвитку зародок малий, добре видний, розташований поблизу шкаралупи, кровоносна система судин розвинена слабо (поз. 2-3).
Якщо зародок загинув, кровоносні судини запусілі і темного кольору, зазвичай мають вигляд кільця (поз. 4). Незапліднені яйця просвічуються як однорідне світле поле (поз. 5).
- **При другому перегляді** (рис. 3) яйця з добре розвиненими зародками проглядаються як світле поле, вкрите системою кровоносних судин від тупого кінця до гострого. Зародок видно у вигляді тіні і він займає четверту частину яйця (поз. 1-2). При поганому розвитку кровоносна система поширена не по всій бічній поверхні і часто не досягає гострого кінця яйця (поз. 3). У яйцях із загиблими зародками відсутня кровоносна система, сам зародок має вигляд темної плями (поз. 4).
- **При третьому перегляді** (мал. 4) на овоскопі яйця з хорошим розвитком проглядаються у вигляді темної плями, у тупому кінці яйця видно тінь шиї зародка і помітні його рухи (поз. 1). При поганому розвитку в зоні тупого і гострого кінця проглядається система кровоносних судин (поз. 2-3).
У яйцях із загиблими зародками відсутня кровоносна система, сам зародок має вигляд темної плями (поз. 4).

7. 8. 3. Харчові яйця (мал. 5).

При перевірці харчових яєць відбраковуються:

1. Яйця з одним або декількома нерухомими плямами під шкаралупою загальним розміром не більше 1/8 поверхні шкаралупи – **мала пляма** (поз. 1).
2. Яйця з наявністю плям під шкаралупою загальним розміром більше 1/8 поверхні всього яйця – **велика пляма** (поз. 2).
3. Яйця з наявністю на поверхні жовтка або в білку кров'яних включень – **кров'яна пляма** (поз. 3).
4. Яйця з вмістом, зіпсованим під впливом цвілевих грибків і гнильних бактерій. Яйце непрозоре – **тумак** (поз. 4).
5. Яйця з одноманітним рудуватим забарвленням вмісту – **красюк** (поз. 5).
6. Яйця з присохлим до шкаралупи жовтком – **присушка** (поз. 6).

ПЕРШИЙ ПЕРЕГЛЯД ПЕРВЫЙ ПРОСМОТР



Мал. 2
Рис. 2

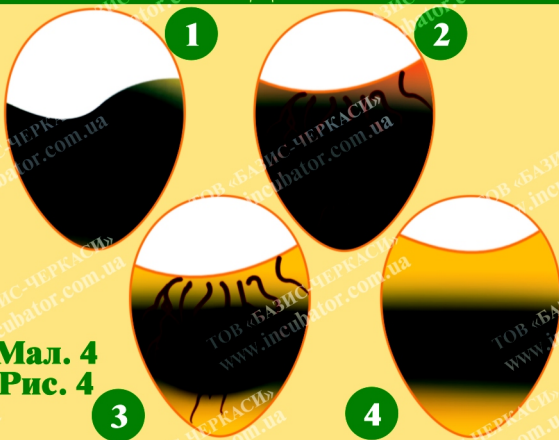


ДРУГИЙ ПЕРЕГЛЯД ВТОРОЙ ПРОСМОТР



**Мал. 3
Рис. 3**

ТРЕТИЙ ПЕРЕГЛЯД ТРЕТИЙ ПРОСМОТР



**Мал. 4
Рис. 4**

ХАРЧОВІ ЯЙЦЯ ПИЩЕВЫЕ ЯЙЦА

1

**Мала пляма
Малое пятно**



2

**Велика
пляма
Большое
пятно**



3

**Кров'яна
пляма
Кровяное
пятно**



4

Тумак



**Мал. 5
Рис. 5**

ХАРЧОВІ ЯЙЦЯ ПИЩЕВІЕ ЯЙЦА

5 Красюк



6 Присушка



**7 Зелена гниль,
тухле яйце
Зеленая гниль
затхлое яйце**



**8 Тік
Тёк**



Мал. 5 (продовження)

Рис. 5 (продолжение)

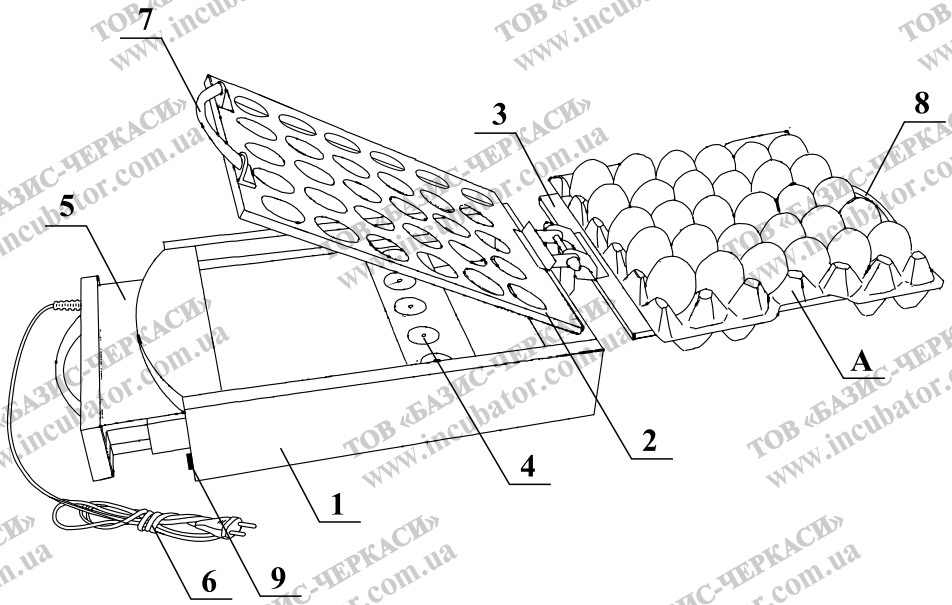
7. Яйця, що абсорбували запах плісняви або мають запліснявілу поверхню шкаралупи, з білком зеленого кольору, що мають різкий неприємний запах – **зелена гниль, тухле яйце** (поз. 7).
8. Яйця з пошкодженою підшкаралупною оболонкою, що зберігалися більше однієї доби, не рахуючи дня знесення – **тік** (поз. 8).
9. Яйця, вилучені з інкубатора як незапліднені – **міражне яйце** (мал. 2, поз. 5)
10. Яйця з частковим змішуванням жовтка з білком – **вилівка**.
- 7.9. Після завершення перегляду яєць вимкніть освітлювачі, засуňte каретку 5, накрийте яйця стандартним торговим лотком А, поверніть кришку 3 і покладіть її на лоток А з яйцями.
- 7.10. Однією рукою злегка стисніть касету, яка утворилася (кришка 3, лоток А з яйцями, оглядовий столик 2), одночасно утримуючи ручки 7 і 8, поверніть касету до упору.
- 7.11. Поверніть оглядовий столик 2 і покладіть його на поверхню корпусу 1 овоскопа.
- 7.12. Зніміть лоток А з перевіреними яйцями.
- 7.13. Овоскоп наведено в початкове положення для перевірки наступної партії яєць.

8. ПРАВИЛА ЗБЕРІГАННЯ ОВОСКОПА

8. 1. Овоскоп необхідно оберігати від різких ударів і поштовхів.
8. 2. Овоскоп зберігати в пакувальному коробі в сухому опалювальному приміщенні.
8. 3. Не можна допускати потрапляння вологи на овоскоп, щоб уникнути корозії виробу і виходу його з ладу.

9. МОЖЛИВІ НЕСПРАВНОСТІ І МЕТОДИ ЇХ УСУНЕННЯ

- 9.1. У разі появи ускладнень при переміщенні каретки 5, необхідно змастити направляючі каретки, крапнувши по дві краплі машинного масла на кожну напрямну.



1. Корпус.
2. Оглядовий столик.
3. Кришка.
4. Освітлювачі.
5. Каретка.
6. Шнур живлення.
7. Ручка.
8. Ручка.
9. Кнопка включення освітлювачів.
- A. Торговий лоток.

Мал. 1

1. ОБЩИЕ ТРЕБОВАНИЯ

1. Настоящее руководство по эксплуатации содержит основные сведения по устройству и эксплуатации овоскопа ОВ-1-60-1 и является документом, удостоверяющим гарантированные изготовителем основные параметры овоскопа. Овоскоп предназначенный для визуальной групповой проверки качества инкубационных яиц, а так же для контроля качества куриных пищевых яиц.
1. 2. Овоскоп должен эксплуатироваться в нормальных климатических условиях при температуре окружающего воздуха от +10 до +35°C.

2. ТЕХНИЧЕСКИЕ ДАННЫЕ

Напряжение питания переменного тока, В	220
Частота питающей сети, Гц	50
Потребляемая мощность не более, Вт	10
Одновременный просмотр яиц, шт.	30
Габаритные размеры:	
длина, мм, не более	410
ширина, мм, не более	290
высота, мм, не более	150
Масса в упаковке, кг, не более	5,0

3. КОМПЛЕКТНОСТЬ

Овоскоп, шт	1
Руководство по эксплуатации	1
Коробка упаковочная, шт	1

4. УКАЗАНИЯ ПО ТЕХНИКЕ БЕЗОПАСНОСТИ

4. 1. Внимательно ознакомьтесь и соблюдайте требования руководства по эксплуатации.
4. 2. Не тяните за шнур при отключении овоскопа от сети питания.
4. 3. Этот прибор не предназначен для использования лицами (включая малолетних детей) с ограниченными физическими или умственными психическими возможностями или не достатком опыта и знаний за исключением непосредственного присутствия уполномоченного наблюдательного персонала или лица ответственного за их безопасность, которые дают необходимые инструкции для использования прибора.

Малолетние дети должны быть под присмотром уполномоченного персонала с целью обеспечения недопущения игры с прибором.

4. После пребывания на холоде (при температуре ниже 0°C) овоскоп необходимо выдержать при комнатной температуре не менее двух часов перед включением в электросеть.

5. УСТРОЙСТВО ИЗДЕЛИЯ

- 5.1. Овоскоп состоит из корпуса 1, смотрового столика 2 и крышки 3 (рис.1).

Источником света служат пять специальных осветителей 4, которые установлены на подвижной каретке 5. Шнур питания 6 введен в переднюю панель каретки.

6. ПОДГОТОВКА К РАБОТЕ

- 6.1. Выньте овоскоп из упаковочной коробки.
- 6.2. Установите овоскоп на горизонтальную твердую поверхность стола.
- 6.3. Вставьте вилку шнура питания овоскопа в розетку 220В.
- 6.4. Время включения овоскопа в сеть не регламентируется.
- 6.5. До просмотра яиц на овоскопе, проверьте визуально чистоту и целостность скорлупы.

Скорлупа яиц должна быть однородной, гладкой и чистой, правильной формы. Для инкубации не допускайте использование сильно загрязненных яиц, с трещинами скорлупы, с тонкой скорлупой, с известковыми наростами, с шероховатой и морщинистой скорлупой.

7. ПОРЯДОК РАБОТЫ

- 7.1. Поверните крышку 3 и установите её до упора.
- 7.2. Установите стандартный торговый лоток А с яйцами (до 30 шт.) на крышку 3, при этом все выступы в лотке должны попасть в отверстия крышки.
- 7.3. Накройте лоток с яйцами смотровым столиком 2.
- 7.4. Одной рукой слегка сожмите образовавшуюся кассету (крышка 3, лоток с яйцами, смотровой столик 2), одновременно придерживая ручки 7 и 8, поверните кассету, и установите её на верхнюю плоскость корпуса 1 овоскопа.
- 7.5. Раскройте кассету путем поворота за ручку 8 крышки 3 в обратную сторону до упора.

- 7.6. Снимите стандартный торговый лоток А.
- 7.7. При помощи кнопки 9 включите осветители. Выдвигая каретку 5, просматривайте яйца.
- 7.8. **Просвечиванием на овоскопе можно проверить:**
- 7.8.1. **Яйца до закладки в инкубатор.**

В инкубационных яйцах желток должен быть малоподвижным и находиться в центре яйца, а воздушная камера в тупом конце.

Для инкубации не допускайте использование яиц:

- со смещенной, подвижной, блуждающей или отсутствующей воздушной камерой;
- двухжелтковых;
- с кровяными и другими включениями на поверхности желтка или в белке;
- с наличием пятен под скорлупой;
- с испорченным содержимым под воздействием плесневых грибков и гнилостных бактерий;
- с однообразной рыжеватой окраской содержимого;
- с присохшим к скорлупе желтком;
- с резким неприятным запахом.

7.8.2. **Яйца во время инкубации.**

Во время инкубации яйца просматриваются на овоскопе с целью контроля развития эмбрионов яйца.

Птицы	Сроки просмотра яиц на овоскопе, от начала инкубации, в сутках		
	первый	второй	третий
Куры:			
яичные	6,5	10,5	18,0
мясо-яичные и мясные	7,0	11,0	18,5
Утки и индейки:			
легких пород и кроссов	8,0	13,0	24,0
тяжелых пород и кроссов	8,5	13,5	24,5
Утки мускусные	10,0	17,0	30,0
Гуси:			
легких пород	9,0	14,0	27,5
тяжелых пород	10,0	15,0	28,5

- **При первом просмотре (рис. 2)** на овоскопе хорошо развитый зародыш не виден, он погружен в желток, видна только его тень и хорошо развитые сосуды на желточном мешке (поз. 1). При плохом развитии зародыш мал, хорошо виден, расположен вблизи скорлупы, кровеносная сеть сосудов развита слабо (поз. 2-3).
Если зародыш погиб, кровеносные сосуды запустелые и темного цвета, обычно имеют вид кольца (поз. 4). Неоплодотворенные яйца просвечиваются как однородное светлое поле (поз. 5).
- **При втором просмотре (рис. 3)** яйца с хорошо развитыми зародышами просматриваются как светлое поле, покрытое сетью кровеносных сосудов от тупого конца до острого. Зародыш виден в виде тени и занимает четвертую часть яйца (поз. 1-2). При плохом развитии кровеносная сеть распространена не по всей боковой поверхности и часто не достигает острого конца яйца (поз. 3).
В яйцах с погибшими зародышами отсутствует кровеносная система, сам зародыш имеет вид темного пятна (поз. 4).
- **При третьем просмотре (рис. 4)** на овоскопе яйца с хорошим развитием просматриваются в виде темного пятна, в тупом конце яйца видна тень шеи зародыша и заметны его движения (поз. 1). При плохом развитии в зоне тупого и острого конца просматривается сеть кровеносных сосудов (поз. 2-3).
В яйцах с погибшими зародышами отсутствует кровеносная система, сам зародыш имеет вид темного пятна, (поз. 4).

7. 8. 3. Пищевые яйца (рис. 5).

При проверке пищевых яиц отбраковывайте:

1. Яйцо с одним или несколькими неподвижными пятнами под скорлупой общим размером не более 1/8 поверхности скорлупы — **малое пятно** (поз. 1).
2. Яйцо с наличием пятен под скорлупой общим размером более 1/8 поверхности всего яйца — **большое пятно** (поз. 2).
3. Яйцо с наличием на поверхности желтка или в белке кровяных включений — **кровяное пятно** (поз. 3).
4. Яйцо с испорченным содержимым, под воздействием плесневых грибов и гнилостных бактерий. Яйцо непрозрачно — **тумак** (поз. 4).
5. Яйцо с однообразной рыжеватой окраской содержимого — **красюк** (поз. 5).
6. Яйцо с присохшим к скорлупе желтком — **присушка** (поз. 6).

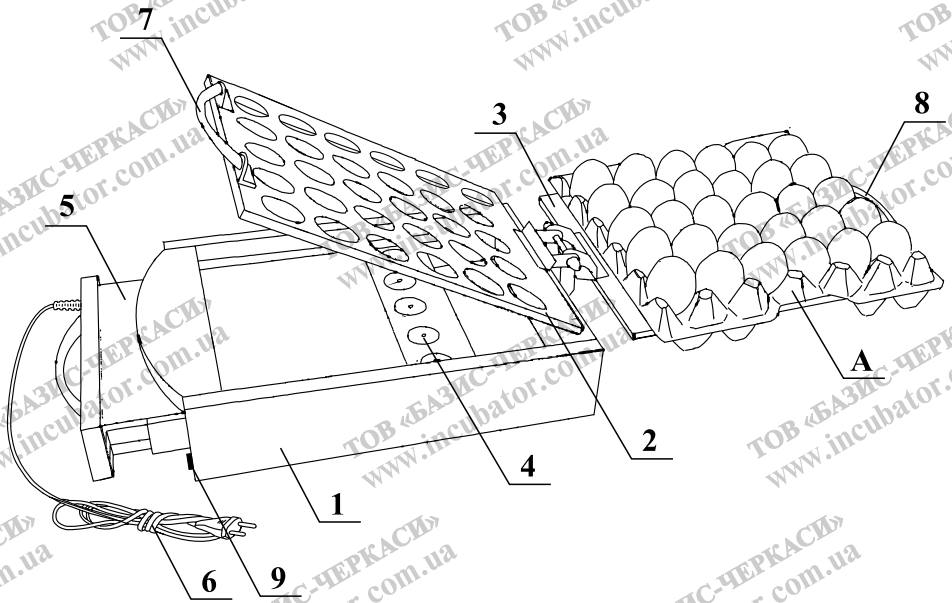
7. Яйцо абсорбировавшее запах плесени или имеющее заплесневелую поверхность скорлупы, имеющее белок зеленого цвета, обладающее резким неприятным запахом — **зеленая гниль, затх-
лое яйцо** (поз. 7).
8. Яйцо с поврежденной подскорлупной оболочкой, хранившееся более одних суток не считая дня снесения — **тёк** (поз. 8).
9. Яйцо, изъятое из инкубатора как неоплодотворенное — **мираж-
ное яйцо** (рис. 2, поз. 5).
10. Яйцо с частичным смешением желтка с белком — **выливка**.
- 7.9. После завершения просмотра яиц, выключите осветители, за-
двиньте каретку 5, накройте яйца стандартным торговым лот-
ком А, поверните крышку 3 и положите ее на лоток А с яйцами.
- 7.10. Одной рукой слегка сожмите образовавшуюся кассету (крышка
3, лоток А с яйцами, смотровой столик 2), одновременно удер-
живая ручки 7 и 8, поверните кассету до упора.
- 7.11. Поверните смотровой столик 2 и уложите его на поверхность
корпуса 1 овоскопа.
- 7.12. Снимите лоток А с проверенными яйцами.
- 7.13. Овоскоп приведен в исходное положение для проверки следу-
ющей партии яиц.

8. ПРАВИЛА ХРАНЕНИЯ ОВОСКОПА

8. 1. Овоскоп необходимо предохранять от резких ударов и толчков.
8. 2. Овоскоп хранить в упаковочном коробе в сухом отапливаемом
помещении.
8. 3. Нельзя допускать попадания влаги на овоскоп, во избежание
коррозии изделия и выхода его из строя.

9. ВОЗМОЖНЫЕ НЕИСПРАВНОСТИ И МЕТОДЫ ИХ УСТРАНЕНИЯ

- 9.1. В случае появления затруднений, при перемещении каретки
5, необходимо смазать направляющие каретки, капнув по две
капли машинного масла на каждую направляющую.



1. Корпус.
2. Смотровой столик.
3. Крышка.
4. Осветители.
5. Каретка.
6. Шнур питания.
7. Ручка.
8. Ручка.
9. Кнопка включения осветителей.
- A. Торговый лоток.

Рис. 1

10. СВИДЕТЕЛЬСТВО О ПРИЕМКЕ

10.1. Овоскоп соответствует техническим условиям ТУУ31.5-21356563-001:2006 и признан годным для эксплуатации.

11. ГАРАНТИИ ИЗГОТОВИТЕЛЯ

11.1. Предприятие-изготовитель гарантирует соответствие качества изделия требованиям технических условий ТУ У 21356020.001-96 при соблюдении потребителем условий эксплуатации, приведенных в настоящем руководстве по эксплуатации.

Гарантийный срок эксплуатации **18 месяцев** с дня продажи изделия.

Предприятие-изготовитель обязуется в течение гарантийного срока устранить все дефекты изделия, возникшие по вине предприятия-изготовителя, которые обнаружены при работе, при условии отправки изделия покупателем предприятию-изготовителю.

Транспортные затраты, связанные с доставкой изделия на ремонт, возврат или замену, оплачиваются покупателем.

Данная гарантия не распространяется на:

- внутреннюю и внешнюю чистку;
- ликвидацию неисправностей, которые возникли в связи с нарушением правил эксплуатации изделия;
- ликвидацию неисправностей изделия, которые возникли при его неправильном подключении или установке;
- ликвидацию неисправностей изделия, которые возникли в связи с несоответствием параметров электросети;
- ликвидацию результатов попадания внутрь терморегулятора, блока питания и нагревательных элементов посторонних предметов, жидкостей, насекомых;
- ликвидацию результатов воздействия на изделие высоких температур, пыли и химически активных веществ;
- ликвидацию механических повреждений изделия;
- ликвидацию неисправностей изделия, в связи с его применением не по назначению.

Мы оставляем за собой право вносить изменения в конструкцию, комплектации или технологии производства. Эти изменения не обязывают менять или улучшать выпущенные ранее изделия.

Срок службы изделия **5 (пять) лет** со дня продажи изделия продавцом.

В течение гарантийного срока владелец изделия имеет право, в случае нарушения работоспособности изделия, на бесплатный ремонт при предъявлении руководства по эксплуатации.

Гарантийный ремонт изделия производит изготовитель:

ООО «БАЗИС-ЧЕРКАССЫ»,

ул. Припортовая, 22А, г. Черкассы, Украина-18021.

Тел.: +38(0472) 76-81-92, 73-11-44

+38067-392-48-34; +38095-606-84-85; +38073-147-51-48

E-mail: ostinvest@incubator.com.ua

www.incubator.com.ua

10. СВДОЦТВО ПРО ПРИЙМАННЯ

10.1. Овоскоп відповідає технічним умовам ТУУ31.5-21356563-001: 2006 і визнаний придатним для експлуатації.

Дата виготовлення _____ р.

М.П.

Підпис особи,

відповідальної за приймання _____

11. ГАРАНТІЇ ВИРОБНИКА

11.1. Підприємство-виробник гарантує відповідність якості виробу вимогам технічних умов ТУ У 21356020.001-96 при дотриманні споживачем умов експлуатації, наведених у цій Інструкції з експлуатації.

Гарантійний строк експлуатації **18 місяців** із дня продажу виробу.

Підприємство-виробник зобов'язується протягом гарантійного строку усунути всі дефекти виробу, які виникли з вини виробника, що виявлені при роботі, за умови надсилання виробу покупцем підприємству-виробнику.

Транспортні витрати, пов'язані з доставкою виробу на ремонт, повернення або заміну, оплачуються покупцем.

Дана гарантія не розповсюджується на:

- внутрішню та зовнішню чистку;
- ліквідацію несправностей, які виникли в зв'язку з порушенням правил експлуатації виробу;
- ліквідацію несправностей виробу, які виникли при його невірному підключенні чи установці;
- ліквідацію несправностей виробу, які виникли в зв'язку з невідповідністю параметрів електромережі;
- ліквідацію результатів попадання всередину терморегулятора, блоку живлення та нагрівальних елементів сторонніх предметів, рідини, комах;
- ліквідацію результатів впливу на виріб високих температур, пилу та хімічно-активних речовин;
- ліквідацію механічних ушкоджень виробу;
- ліквідацію несправностей виробу, в зв'язку з його застосуванням не по призначенню.

Ми залишаємо за собою право вносити зміни до конструкції, комплектації чи технології виробництва. Ці зміни не зобов'язують змінювати чи покращувати випущені раніше вироби.

Термін служби виробу **5 (п'ять) років** з дня продажу виробу продавцем.

Протягом гарантійного строку власник виробу має право, у випадку порушення працездатності виробу, на безкоштовний ремонт при пред'явленні Інструкції з експлуатації.

Гарантійний ремонт виробу проводить виробник:

ТОВ «БАЗИС-ЧЕРКАСИ»,

вул. Припортова, 22А, м. Черкаси, Україна-18021.

Тел.: +38(0472) 76-81-92, 73-11-44

+38067-392-48-34; +38095-606-84-85; +38073-147-51-48

E-mail: ostinvest@incubator.com.ua

www.incubator.com.ua