

ІНКУБАТОР МАЛОГАБАРИТНИЙ МІ-30-1Е (МІНІ-ІНКУБАТОР «КВОЧКА»®)

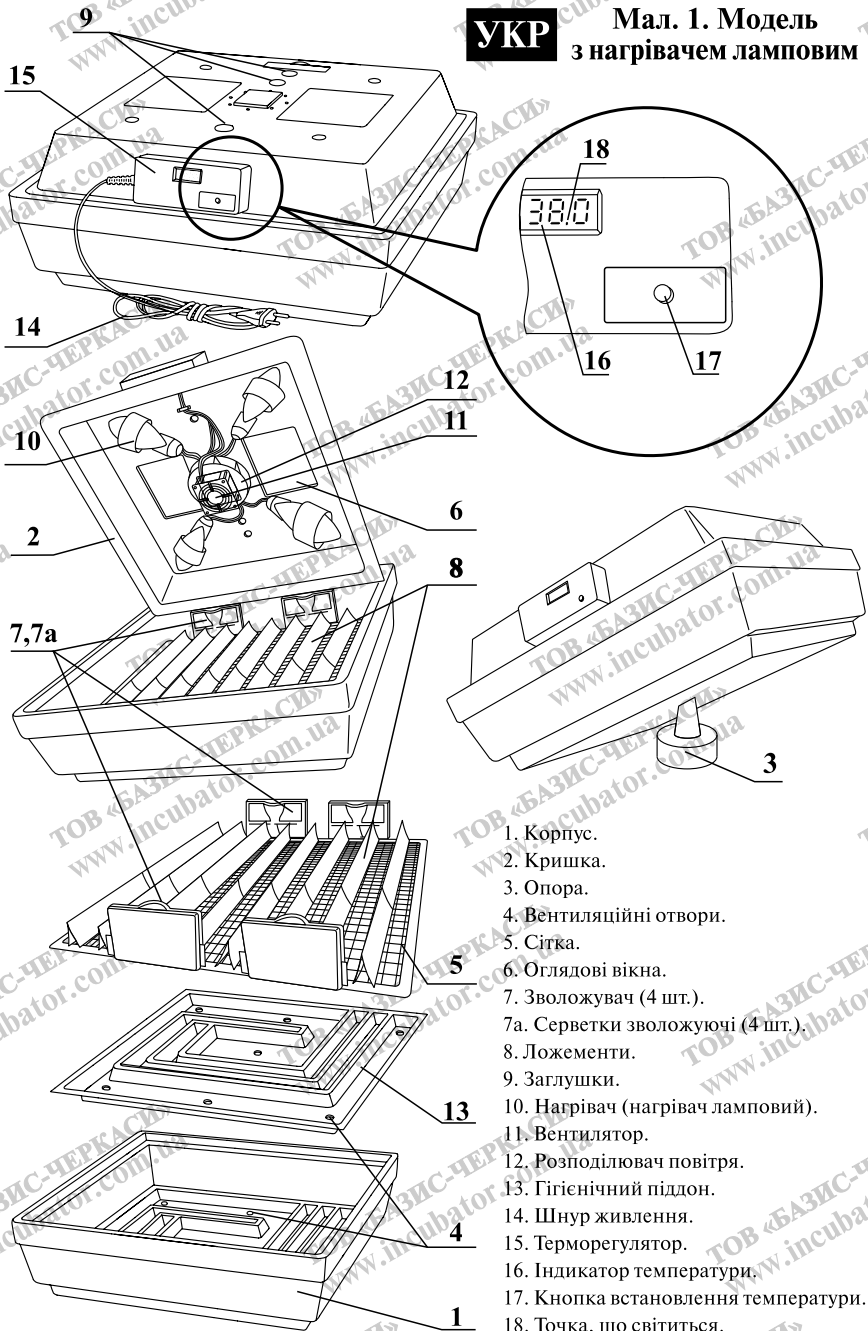
ІНСТРУКЦІЯ З ЕКСПЛУАТАЦІЇ
РЕСТ 272131.001-02 РЕ

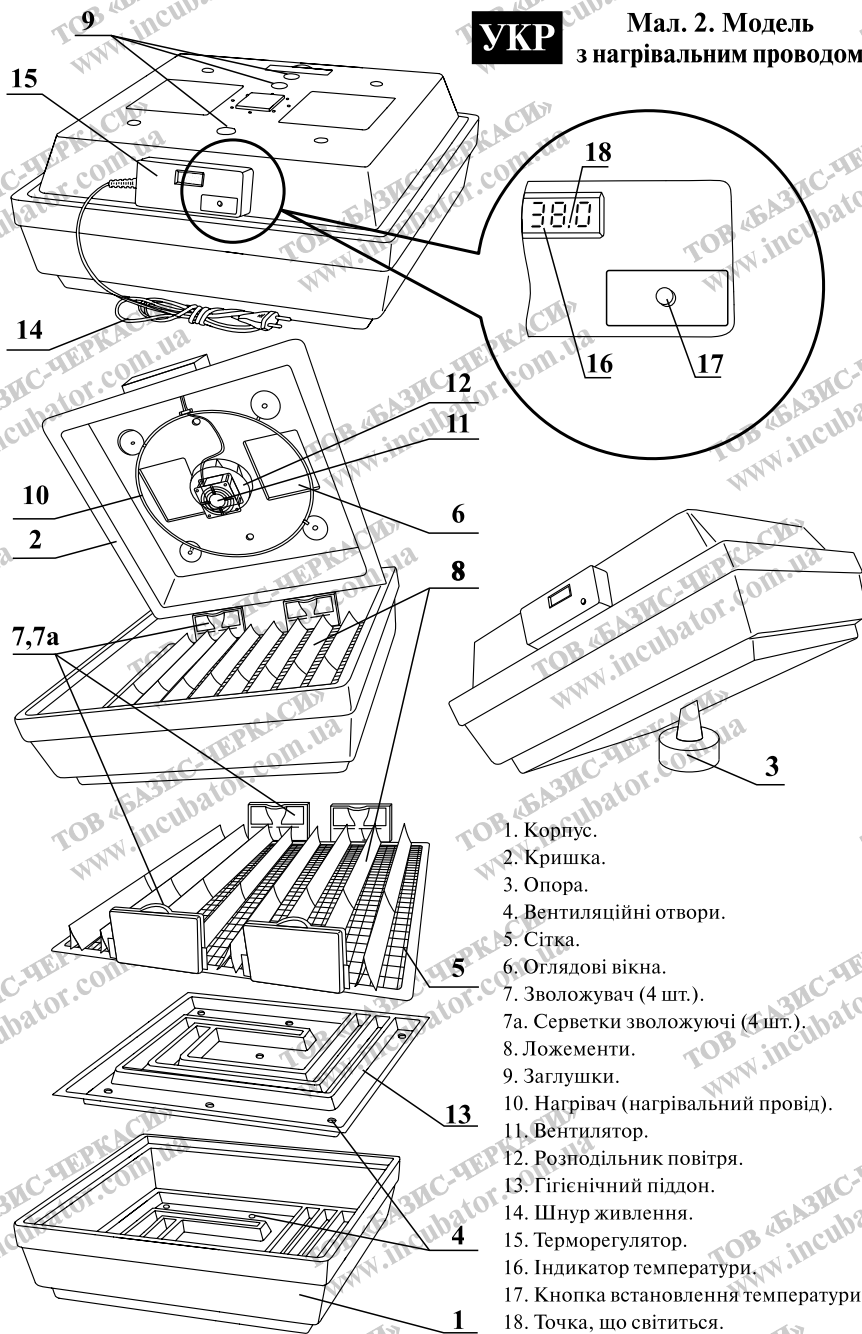
УКР Інкубатор МІ-30-1Е
Інструкція з експлуатації
РЕСТ272131.001-02 РЕ

РУС Инкубатор МИ-30-1Э
Руководство по эксплуатации
РЕСТ272131.001-02 РЕ

УКР

Мал. 1. Модель з нагрівачем ламповим



УКР**Мал. 2. Модель з нагрівальним проводом**

1. Корпус.
2. Кришка.
3. Опора.
4. Вентиляційні отвори.
5. Сітка.
6. Оглядові вікна.
7. Зволожувач (4 шт.).
- 7а. Серветки зволожуючі (4шт.).
8. Ложементи.
9. Заглушки.
10. Нагрівач (нагрівальний провід).
11. Вентилятор.
12. Розподільник повітря.
13. Гігієнічний піддон.
14. Шнур живлення.
15. Терморегулятор.
16. Індикатор температури.
17. Кнопка встановлення температури.
18. Точка, що світиться.

1. ЗАГАЛЬНІ ВКАЗІВКИ

- 1.1. Цей посібник з експлуатації містить основні знання про будову та експлуатацію інкубатора малогабаритного МІ-30-1Е (міні-інкубатора «Квочка»®), далі інкубатор, і є документом, що засвідчує гарантовані виробником основні параметри інкубатора. Інкубатор призначений для інкубації яєць усіх видів домашньої птиці в особистих господарствах.
- 1.2. Інкубатор може експлуатуватися в закритих опалювальних приміщеннях у нормальних кліматичних умовах при температурі навколишнього повітря від + 17 °С до + 35 °С. Найбільш прийнятна температура в діапазоні від + 20 °С до + 25 °С.
- 1.3. Не допускається на місці установки інкубатора наявність нагрівальних та опалювальних приладів, протягів, попадання прямих сонячних променів.

2. ТЕХНІЧНІ ДАНІ

Місткість інкубатора, яєць:

| | |
|----------------------------|--------|
| – перепелиних | до 180 |
| – курячих | до 80 |
| – качиних та індичих | до 50 |
| – гусячих | до 40 |

Інкубатор відрегульовано для температури в діапазоні, °С +37,7±38,3

Температура підтримується електронним терморегулятором автоматично.

Точність підтримання температури в діапазоні регулювання, °С ±0,2

Напруга живлення змінного струму, В 220±22

Частота мережі, Гц 50

Споживана потужність, Вт 30

Витрата електроенергії за час інкубації (30 днів), кВт • год, не більше 10

Габаритні розміри:

| | |
|---------------------|-----|
| – довжина, мм | 470 |
| – ширина, мм | 470 |
| – висота, мм | 210 |

Маса в упаковці, кг, не більше 2,5

3. КОМПЛЕКТНІСТЬ

| | |
|-------------------------------------|---|
| Інкубатор МІ-30-1Е, шт. | 1 |
| Інструкція з експлуатації, шт. | 1 |
| Сітка змінна, шт. | 1 |
| Опора, шт. | 1 |
| Упаковка картонна, шт. | 1 |

4. РЕКОМЕНДАЦІ З ТЕХНІКИ БЕЗПЕКИ

- 4.1. Уважно ознайомтесь і дотримуйтесь вимог інструкції з експлуатації.
- 4.2. **ЗАБОРОНЯЄТЬСЯ:**
 - використовувати комп'ютерні, котлові та стабілізаційні джерела безперебійного живлення з несинусоїдною формою вихідного сигналу;
 - включати інкубатор зі знятою кришкою.
- 4.3. **НЕ ДОПУСКАЄТЬСЯ:**
 - встановлювати інкубатор поблизу відкритого вогню і нагрівальних приладів;
 - включати інкубатор в електромережу при значних перепадах напруги (нижче 198 В і вище 242 В).
- 4.4. Не тягніть за шнур при відключенні інкубатора від мережі живлення. Заміну шнура живлення у разі пошкодження, щоб уникнути небезпеки, проводить виробник.
- 4.5. **Інкубатор тимчасово відключати від електромережі під час грози з близькими розрядами блискавки.**
- 4.6. Цей прилад не призначений для користування особами (враховуючи малолітніх дітей) зі зменшеними фізичними або розумовими психічними можливостями чи браком досвіду та знань за винятком безпосередньої присутності уповноваженого наглядового персоналу або особи, відповідальної за їхню безпеку, що надають необхідні інструкції щодо користування приладом.
Малолітні діти повинні бути під наглядом уповноваженого персоналу з метою забезпечення того, щоб вони не вдавалися до гри з приладом.
- 4.7. Не ставте на кришку інкубатора сторонні предмети і не натискайте на неї.
- 4.8. Після перебування інкубатора на холоді необхідно витримати його при кімнатній температурі не менше чотирьох годин перед включенням в електромережу.

5. БУДОВА ВИРОБУ

- 5.1. Інкубатор складається з двох функціональних частин (див. малюнки 1 і 2): корпусу 1, кришки 2, виготовлених зі спеціального теплоізоляційного матеріалу і опори 3. У корпусі 1 встановлені гігієнічний піддон 13, сітка 5 з ложементами 8, у кількості 16 шт. (для укладання яєць порядно), чотири зволожувача 7 з вологопоглинаючими серветками 7а.

У днищі корпусу 1 і в гігієнічному піддоні 13 є сім вентиляційних отворів 4.

Кришка 2 має два оглядових вікна 6, закритих прозорими кришками, шість постійно відкритих вентиляційних отворів і три вентиляційних отвори, закритих заглушками 9 червоного кольору.

На внутрішній поверхні кришки 2, у залежності від моделі, встановлені: **нагрівач 10 з чотирьох ламп розжарювання** (див. малюнок 1, стор. 2) або **нагрівального проводу** (див. малюнок 2, стор. 3), вентилятор 11 і розподільник повітря 12.

На зовнішній бічній поверхні кришки 2 змонтований електронний терморегулятор 15 зі шнуром живлення 14. У центральній частині корпусу терморегулятора розташований індикатор температури 16, а в правій нижній частині — кнопка установки заданої температури 17.

- 5.2. Задану температуру в інкубаторі підтримує електричний нагрівач 10. Вмикання і вимикання нагрівача проводиться автоматично терморегулятором 15.
- 5.3. Зволоження повітря в інкубаторі забезпечується за рахунок випаровування води з чотирьох вологовбирних серветок 7а, що знаходяться в зволожувачах 7.
- 5.4. Обмін повітря в інкубаторі забезпечується через вентиляційні отвори в корпусі 1, гігієнічному піддоні 13 і кришці 2. Для більш інтенсивної вентиляції інкубатора можна використовувати три отвори в кришці 2, закриті знімними заглушками 9 червоного кольору.
- 5.5. Вентилятор 11 і розподільник повітря 12 забезпечують перемішування повітря по всьому об'єму інкубатора для підтримки рівномірної температури та вологості.
- 5.6. Гігієнічний піддон 13 призначений для збору відходів інкубації і захисту корпусу інкубатора від забруднень.

6. ПІДГОТОВКА ДО РОБОТИ

- 6.1. Розпакуйте інкубатор. Зніміть кришку 2 з корпусу інкубатора 1. Вийміть з корпусу 1 сітку в зборі з ложементами, серветки, зволожувачі, гігієнічний піддон і керівництво з експлуатації. **Зніміть з вентилятора 11 (у центрі кришки) опору 3.**

УВАГА! Поводьтесь з інкубатором дбайливо і утримуйте його в чистоті. Тоді Ви отримаєте здоровий молодняк і збережете привабливий вигляд інкубатора.

- 6.2. Промийте теплою водою (не вище +40 °С) корпус 1, гігієнічний піддон 13, сітку 5 з ложементами 8 та зволожувачі 7. **Кришку 2 не промивати!** Ложементи 8 закріплені до сітки за допомогою засувки і від'єднуються легким стисненням біля основи.

Протріть вищезазначені деталі інкубатора і кришку 2 зволоженою у дезінфікуючому засобі серветкою: 1-3% розчині марганцю (розчин рожевого кольору) або спеціальним дезінфікуючим засобом «Бровадез-плюс». Засіб «Бровадез-плюс» поставляється за окремим замовленням.

Сформуйте кількість рядів, що утворюються ложементами, у залежності від виду інкубованих яєць:

– для гусей, індиків, качок – 7 рядів;

– для курей – 9 рядів;

– для перепелів – 5 рядів, з довільним укладанням яєць.

- 6.3. Покладіть гігієнічний піддон 13 на дно корпусу 1, сітку 5 в зборі з ложементами 8 і зволожувачами з серветками (7 і 7а). Зволожувачі з серветками встановлюються на внутрішній поверхні стінок корпусу інкубатора 1 навпроти один одного (див. малюнки 1 і 2, стор. 2-3). Циліндричний виступ зволожувача повинен входити всередину ложемента 8.

Серветки, що знаходяться у зволожувачах, перед установкою попередньо змочити питною водою і злегка віджати. Поставте опору 3 основою на горизонтальну тверду поверхню. Корпус інкубатора встановіть на опору 3 таким чином, щоб її сферична частина увійшла в гніздо центрального отвору в днищі корпусу. При цьому інкубатор займе похиле положення.

- 6.4. Долийте по 30-40 грам теплої кип'яченої або відстояної питної води в лійку кожного зволожувача. При цьому серветки вберуть воду. Рекомендується використовувати для цього пластмасовий мірний стаканчик (продаються в аптечних пунктах) або шприц об'ємом 20 см кубічних.

- 6.5. Встановіть кришку 2 на корпус 1 таким чином, щоб не збігалися пази, в які вкладається шнур живлення 14 при транспортуванні і зберіганні.

- 6.6. Увімкніть шнур живлення 14 в розетку 220 В. При цьому включиться нагрівач 10, а дисплей індикатора температури 16 почне відображати поточну температуру в інкубаторі.

Точка 18, що світиться на індикаторі температури 16 блимає в режимі нагріву і постійно світиться при досягненні заданої температури.

- 6.7. По закінченню двох годин роботи інкубатора перевірте температуру. Її значення повинно бути в межах 37,7-38,3 °С (**найбільш сприятлива температура для інкубації всіх видів домашньої птиці**). Інкубатор відрегульований виробником на температуру в зазначеному діапазоні (без яєць).

7. ПОРЯДОК РОБОТИ

- 7.1. Для інкубації слід відбирати яйця згідно рекомендацій методичного посібника «Що потрібно знати про домашнє птахівництво?», розділ 3 (поставляється за окремим замовленням).
- 7.2. Вимкніть інкубатор від електромережі, зніміть кришку інкубатора 2. Покладіть яйця порядно, між ложементами встановлюючи їх під нахилом гострим кінцем вниз. **З огляду на те, що корпус інкубатора може гойдатися щодо опори 3, слід починати укладати яйця з нижньої частини корпусу.** Після закладки яєць в інкубатор встановіть кришку 2 на корпус 1. Увімкніть інкубатор в електромережу 220 В.
- 7.3. Після не менше чотирьох годин від включення перевірте автоматичну роботу терморегулятора, яка визначається за періодичним включенням нагрівача 10 і точки 18, що світиться.
- 7.4. **Через 10-15 годин після закладки яєць поміняйте нахил інкубатора. Надалі зміна нахилу інкубатора здійснюється двічі на добу: вранці і ввечері (через кожні 10-15 годин). При зміні нахилу інкубатор можна повертати в будь-яку сторону з легким круговим погоддуванням. Вологість повітря в інкубаторі є одним з основних факторів, що впливають на інкубацію.**
Слідкуйте за вологістю серветок і зволожуйте їх щодоби (через 24 ... 30 годин), вливаючи в кожен воронку зволожувача по 30-40 грам теплої води. При цьому вологість підтримується в межах 55-65%.
- 7.5. Для відновлення заданої температури в інкубаторі після зволоження серветок знадобиться не менше години.
- 7.6. **УВАГА! Не рекомендується підрегульовувати температуру після закладки яєць, оскільки інкубатор знаходиться у режимі попереднього нагрівання і температура яєць не досягла значення, яке встановлено на регуляторі.**
- 7.7. Для визначення заданої температури в інкубаторі необхідно короткочасно (1-1,5 секунди) натиснути на кнопку 17, при цьому індикатор 16 покаже задану температуру. Після відпускання кнопки індикатор показує поточне значення температури всередині інкубатора.
Терморегулятор 15 дозволяє встановлювати значення заданої температури в межах від 37,0 до 39,0 °С.
Для зміни заданої температури слід натиснути кнопку 17 і не відпускати її. При цьому кожні дві секунди показники індикатора будуть збільшуватися на 0,1 °С до 39,0 °С. Потім зменшаться до 37,0 °С і знову почнуть збільшуватися. **Температура на індикаторі в момент відпускання кнопки 17 надалі буде автоматично підтримуватися терморегулятором.**

7.8. Після закінчення 2 днів з початку інкубації – відкрити одну червону заглушку 9 малого діаметра (для всіх видів птахів). В середині терміну інкубації відкрийте ДВА отвори в інкубаторі, закриті заглушками 9 червоного кольору . При масовому нальові пташенят відкрийте ТРИ отвори, закриті заглушками 9 і не закривайте їх до завершення інкубації.

7.9. Перерва в подачі електроживлення до 5-ти годин не має негативного впливу на процес інкубації, однак при цьому рекомендується закрити оглядові вікна інкубатора теплоізоляційним матеріалом (наприклад, книжками), шість вентиляційних отворів між вікнами не закривайте. Якщо відбуваються часті відключення електроенергії, то книжки не знімайте. При відсутності електроенергії більше 5-ти годин – покладіть на кожне оглядове вікно водяні грілки з гарячою водою (температура води – + 60-65 °С) і накрийте грілки таким чином, щоб залишилися відкритими вентиляційні отвори. Інкубатор в цей період не відкривайте.

7.10. **Погойдування інкубатора слід припинити і встановити його в горизонтальне положення, прибравши опору 3, на:** 15-й день для перепелів; 18-й день для курей; 24-й день для індичок і качок; 27-й день для гусей; 29-й день для мускусних качок. Одночасно з цим необхідно:

- відключити інкубатор від електромережі, зняти кришку 2, вибрати яйця з інкубатора і акуратно викласти їх на м'яку підстилку, вийняти сітку 5 з ложементами 8 і зволожувачами з серветками 7 і 7а;
- заповнити дві сполучені канавки гігієнічного піддону 13 теплою водою (не більше + 40 °С) на всю їх глибину (**воду необхідно додавати кожен день до останнього дня інкубації**);
- покласти в інкубатор змінну сітку **ГЛАДКОЮ** стороною догори для виключення можливого застрягання дзьобиків пташенят, які випулилися;
- укласти яйця на сітку горизонтально, закрити кришку інкубатора і включити його в мережу. Надалі процес інкубації триває до його завершення без перевертання яєць.

7.11. Тривалість інкубації яєць наступна: перепелів – 17 днів; курей – 21 день; індичок і качок – 28 днів, гусей – 30 днів, мускусних качок – 33 днів. Результати інкубації залежать від якості відібраних яєць і правильного дотримання вимог та рекомендацій цієї інструкції і методичного посібника «Що потрібно знати про домашнє птахівництво?» (По окремому замовленню).

7.12. Перевірка якості яєць до початку і в процесі інкубування здійснюється за допомогою овоскопа. Овоскопування дозволяє збільшити вихід пташенят до 90%. Підприємство випускає дві моделі овоскопів, з освітлювачами на світлодіодах з ефективним просвічуванням яєць, для перегляду по одному яйцю – модель

ОВ-1-60Д і одночасного перегляду тридцяти яєць – модель ОВ-1-60-1 (див. сайт www.incubator.com.ua). Поставляються за окремим замовленням.

- 7.13. Спостерігайте за процесом виведення пташенят через оглядові вікна і виймайте їх з інкубатора.

Пташенят з інкубатора відсаджувати в теплові камери з температурою 30-35 °С або ж у спеціальні ясла для пташенят ЯП-1 «Курчатко» (поставляється за окремим замовленням).

- 7.14. Після завершення інкубації обов'язково промийте теплою мильною водою корпус інкубатора 1, гігієнічний піддон 13, сітку 5, ложементи 8 та зволожувачі 7. **Кришку 2 протріть вологою серветкою, не промиваючи її.**

Очистіть захисну решітку вентилятора від пуху пташенят (за допомогою пилососа або стисненого повітря і пензлика).

За необхідності ложементи 8 знімаються з сітки шляхом їх легкого стиснення пальцями руки і виведення засувок ложементу з осередків сітки.

Серветки 7а виперіть, просушіть і упакуйте в поліетиленовий пакет.

Промиті частини інкубатора і кришку 2 продезінфікуйте 1-3% розчином марганцю (рожевого кольору) або спеціальним дезінфікуючим засобом «Бровадез-плюс» і не витирайте. Після цього можете виконувати наступну закладку яєць. Засіб «Бровадез-плюс» поставляється за окремим замовленням.

- 7.15. **Рекомендації, викладені у розділі інструкції 7 «Порядок роботи» відносяться до інкубації яєць усіх видів домашніх птахів (курей, гусей, качок, індиків і перепелів). У розділі 8 зазначені особливості інкубування яєць водоплаваючих птахів (гусей і качок).**

8. ОСОБЛИВОСТІ ІНКУБУВАННЯ ГУСЯЧИХ ТА КАЧИННИХ ЯЄЦЬ:

- 8.1. **Режим охолодження повітряний – при відкритій кришці інкубатора два рази на день по 10 хвилин вранці і ввечері:**

Гуси: з 2 по 30 день.

Качки: з 2 по 14 день.

З 15 по 28 день для качок сухе охолодження не проводити.

- 8.2. **Режим охолодження вологий – викласти яйця на серветку або рушник, збризнути їх водою кімнатної температури і укласти через 5 хвилин в інкубатор.**

Гуси: з 7 по 14 день один раз на день;

з 15 по 26 день два рази на день;

з 27 по 29 день через кожні 4 години
(3-4 рази в день).

Качки: з 3 по 14 день один раз на день

з 15 по 28 день два рази на день –
тільки вологий.

Загальний час комбінованого (повітряного і вологого) режиму – до 15 хвилин.

- 8.3. **Режим повітрообміну (вентиляції).**

Після закінчення 2 днів з початку інкубації – відкрити одну червону заглушку малого діаметра.

Для гусей і качок з 15 дня – відкрити дві заглушки малого діаметра.

9. ПРАВИЛА ЗБЕРІГАННЯ

9. 1. Інкубатор необхідно зберігати у картонній упаковці, в якій він поставляється, яка служить захистом від пошкоджень.
9. 2. Необхідно берегти інкубатор від різких ударів і поштовхів.
9. 3. Інкубатор повинен зберігатися в упаковці в сухому, провітрюваному приміщенні, захищеному від прямого попадання сонячних променів при температурі від + 5 °С до + 35 °С і відносній вологості не більше 80%. Не допускається ставити інкубатор поблизу відкритого вогню, нагрівальних та опалювальних приладів.
9. 4. Повітря в приміщенні для зберігання інкубатора не повинне містити парів і газів, що викликають корозію деталей.

Увага! Інкубатор повинен зберігатися в приміщенні, де немає гризунів (мишей, щурів).

10. МОЖЛИВІ НЕСПРАВНОСТІ ТА МЕТОДИ ЇХ УСУНЕННЯ

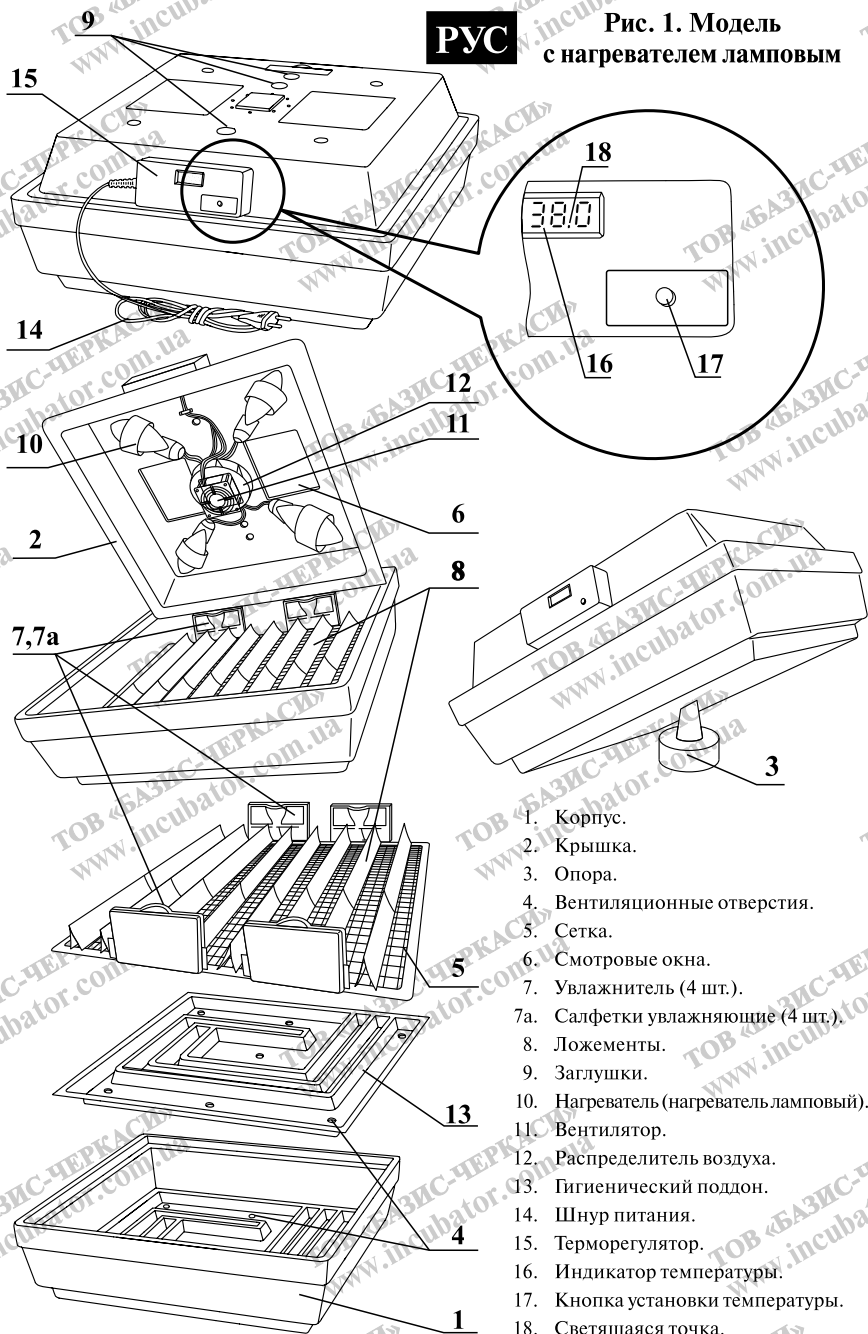
10.1. У разі виникнення збоїв у роботі інкубатора або виходу його з ладу, зверніться до виробника. При письмовому зверненні обов'язково вказуйте свої контактні телефони.

Адресу і телефони виробника дивіться на останній сторінці Інструкції.

| Можлива несправність | Індикація на дисплеї терморегулятора | Метод усунення |
|--|--------------------------------------|---|
| <p>1а. Модель з нагрівачем ламповим: обрив нитки розжарювання або відсутність контакту всередині ламп. Відсутній контакт цоколя лампи з контактною групою патрона. При цьому чотири лампи нагрівача не горять (лампи з'єднані послідовно)</p> | EA.1 | довернути або замінити несправні лампи, перевірити контакти в патронах (потужність лампи 60 Вт) |
| <p>1б. Модель з нагрівальним проводом: обрив ланцюга навантаження</p> | EA.1 | ремонт проводить виробник |
| <p>2. Обрив термодатчика</p> | EA.2 | ремонт проводить виробник |
| <p>3. Коротке замикання</p> | EA.3 | ремонт проводить виробник |
| <p>4. Не світяться чотири лампи нагрівача (або нагрівальний провід холодний) та не працює вентилятор. Температура в інкубаторі падає</p> | індикація на дисплеї відсутня | заміну шнура живлення у разі пошкодження, щоб уникнути небезпеки, проводить виробник |

РУС

Рис. 1. Модель с нагревателем ламповым

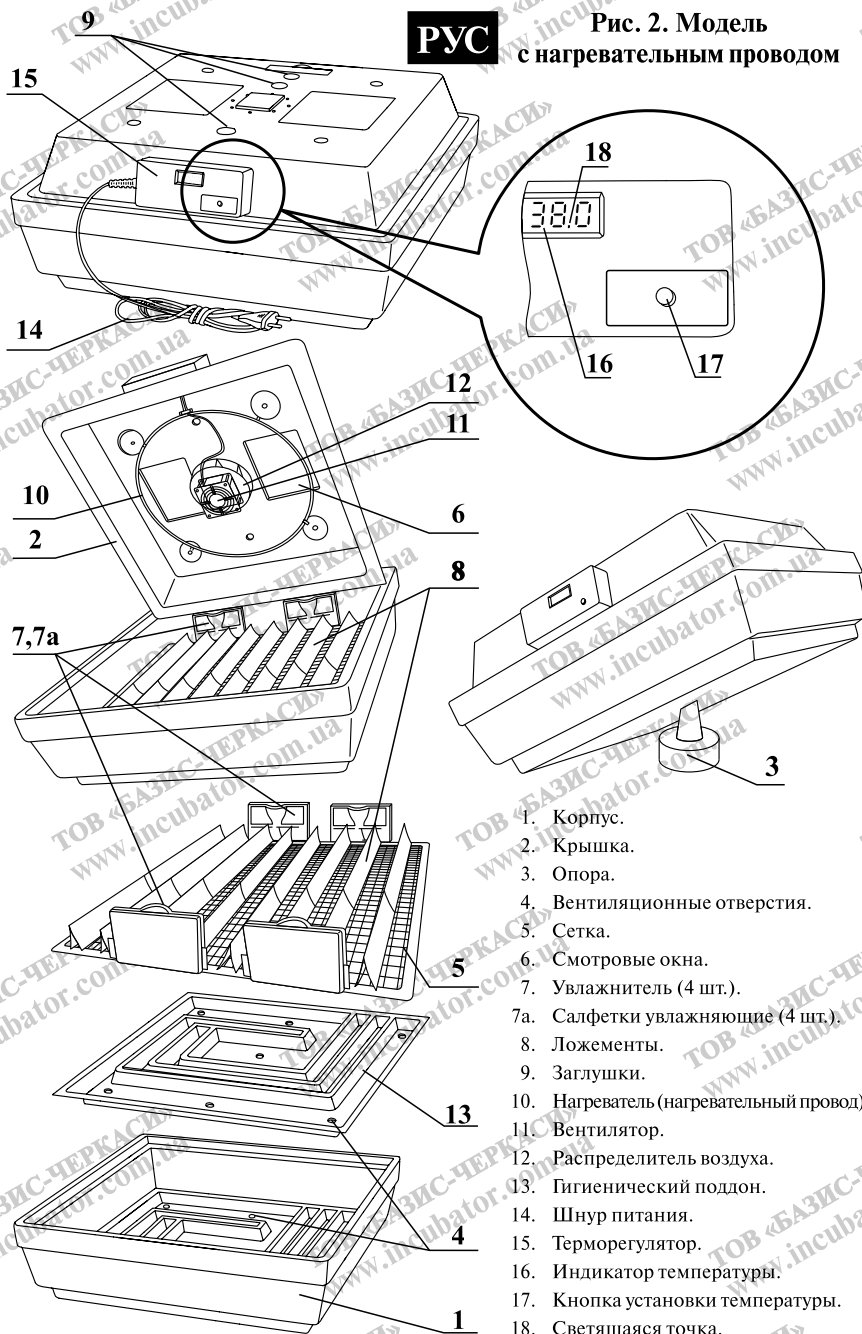


1. Корпус.
2. Крышка.
3. Опора.
4. Вентиляционные отверстия.
5. Сетка.
6. Смотровые окна.
7. Увлажнитель (4 шт.).
- 7а. Салфетки увлажняющие (4 шт.).
8. Ложементы.
9. Заглушки.
10. Нагреватель (нагреватель ламповый).
11. Вентилятор.
12. Распределитель воздуха.
13. Гигиенический поддон.
14. Шнур питания.
15. Терморегулятор.
16. Индикатор температуры.
17. Кнопка установки температуры.
18. Светящаяся точка.

МІ-301-Е-УКР-РУ-18.09.2019

РУС

Рис. 2. Модель с нагревательным проводом



1. Корпус.
2. Крышка.
3. Опора.
4. Вентиляционные отверстия.
5. Сетка.
6. Смотровые окна.
7. Увлажнитель (4 шт.).
- 7а. Салфетки увлажняющие (4 шт.).
8. Ложементы.
9. Заглушки.
10. Нагреватель (нагревательный провод).
11. Вентилятор.
12. Распределитель воздуха.
13. Гигиенический поддон.
14. Шнур питания.
15. Терморегулятор.
16. Индикатор температуры.
17. Кнопка установки температуры.
18. Светящаяся точка.

МІ-300-Е-УКР-РУ-18.09.2019

1. ОБЩИЕ УКАЗАНИЯ

- 1.1. Настоящее руководство по эксплуатации содержит основные сведения по устройству и эксплуатации инкубатора малогабаритного МИ-30-1Э (мини-инкубатора «КВОЧКА»®), далее инкубатор, и является документом, удостоверяющим гарантированные изготовителем основные параметры инкубатора.
Инкубатор предназначен для инкубации яиц всех видов домашней птицы в личных хозяйствах.
- 1.2. Инкубатор может эксплуатироваться в закрытых отапливаемых помещениях в нормальных климатических условиях при температуре окружающего воздуха от +17 °С до +35 °С. Наиболее приемлемая температура в диапазоне от +20 °С до +25 °С.
- 1.3. Не допускается на месте установки инкубатора наличие нагревательных и отопительных приборов, сквозняков, попадания прямых солнечных лучей.

2. ТЕХНИЧЕСКИЕ ДАННЫЕ

Вместимость инкубатора, яиц:

| | |
|----------------------------|--------|
| – перепелиных | до 180 |
| – куриных | до 80 |
| – утиных и индюшиных | до 50 |
| – гусиных | до 40 |

| | |
|---|------------|
| Оптимальный температурный режим инкубации, °С | +37,7÷38,3 |
| Температура поддерживается электронным терморегулятором автоматически. | |
| Точность поддержания температуры в инкубаторе, °С | ±0,2 |
| Напряжение питания переменного тока, В | 220±22 |
| Частота питающей сети, Гц | 50 |
| Потребляемая мощность, Вт | 30 |
| Расход электроэнергии за время инкубации (30 дней), кВт · ч, не более | 10 |

Габаритные размеры:

| | |
|--------------------------------------|-----|
| – длина, мм | 470 |
| – ширина, мм | 470 |
| – высота, мм | 210 |
| Масса в упаковке, кг, не более | 2,5 |

3. КОМПЛЕКТНОСТЬ

| | |
|---------------------------------------|---|
| Инкубатор МИ-30-1Э, шт. | 1 |
| Руководство по эксплуатации, шт. | 1 |
| Сетка сменная, шт. | 1 |
| Опора, шт. | 1 |
| Упаковка картонная, шт. | 1 |

4. УКАЗАНИЯ ПО ТЕХНИКЕ БЕЗОПАСНОСТИ

- 4.1. Внимательно ознакомьтесь и соблюдайте требования руководства по эксплуатации.
- 4.2. **ЗАПРЕЩАЕТСЯ:**
 - использовать компьютерные, котловые и стабилизационные источники бесперебойного питания с несинусоидальной формой выходного сигнала;
 - включать инкубатор со снятой крышкой.
- 4.3. **НЕ ДОПУСКАЕТСЯ:**
 - устанавливать инкубатор вблизи открытого огня и нагревательных приборов;
 - включать инкубатор в электросеть при значительных перепадах напряжения (ниже 198 В и выше 242 В).
- 4.4. Не тяните за шнур при отключении инкубатора от сети питания. Замену шнура питания в случае повреждения, чтобы избежать опасности, проводит производитель.
- 4.5. **Инкубатор временно отключать от электросети во время грозы с близкими разрядами молнии.**
- 4.6. Этот прибор не предназначен для использования лицами (включая малолетних детей) с ограниченными физическими или умственными психическими возможностями или не достатком опыта и знаний за исключением непосредственного присутствия уполномоченного наблюдательного персонала или лица ответственного за их безопасность, которые дают необходимые инструкции для использования прибора.
Малолетние дети должны быть под присмотром уполномоченного персонала с целью обеспечения недопущения игры с прибором.
- 4.7. Не ставьте на крышку инкубатора посторонние предметы и не давите на неё.
- 4.8. После пребывания инкубатора на холоде необходимо выдержать его при комнатной температуре не менее четырех часов перед включением в электросеть.

5. УСТРОЙСТВО ИЗДЕЛИЯ

- 5.1. Инкубатор состоит из двух функциональных частей (см. рисунки 1 и 2): корпуса 1, крышки 2, изготовленных из специального теплоизоляционного материала и опоры 3. В корпусе 1 установлены гигиенический поддон 13, сетка 5 с ложементами 8, в количестве 16 шт. (для укладки яиц порядно), четыре увлажнителя 7 с влагопоглощающими салфетками 7а.

В днище корпуса 1 и гигиеническом поддоне 13 имеются семь вентиляционных отверстий 4.

Крышка 2 имеет два смотровых окна 6, закрытых прозрачными крышками, шесть постоянно открытых вентиляционных отверстий и три вентиляционных отверстия, закрытых заглушками 9 красного цвета.

На внутренней поверхности крышки 2, в зависимости от модели, установлены: **нагреватель 10 из четырех ламп накаливания** (см. рисунок 1, стр. 14) или **нагревательного провода** (см. рисунок 2, стр. 15), вентилятор 11 и распределитель воздуха 12.

На внешней боковой поверхности крышки 2 смонтирован электронный терморегулятор 15 со шнуром питания 14. В центральной части корпуса терморегулятора расположен индикатор температуры 16, а в правой нижней части — кнопка установки заданной температуры 17.

- 5.2. Заданную температуру в инкубаторе поддерживает электрический нагреватель 10. Включение и выключение нагревателя производится автоматически терморегулятором 15.
- 5.3. Увлажнение воздуха в инкубаторе обеспечивается за счёт испарения воды из четырёх влагопоглощающих салфеток 7а, находящихся в увлажнителях 7.
- 5.4. Воздухообмен в инкубаторе обеспечивается через вентиляционные отверстия в корпусе 1, гигиеническом поддоне 13 и крышке 2. Для более интенсивной вентиляции инкубатора можно использовать три отверстия в крышке 2, закрытые съёмными заглушками 9 красного цвета.
- 5.5. Вентилятор 11 и распределитель воздуха 12 обеспечивают перемешивание воздуха по всему объёму инкубатора для поддержания равномерной температуры и влажности.
- 5.6. Гигиенический поддон 13 предназначен для сбора отходов инкубации и защиты корпуса инкубатора от загрязнений.

6. ПОДГОТОВКА К РАБОТЕ

- 6.1. Распакуйте инкубатор. Снимите крышку 2 с корпуса инкубатора 1. Выньте из корпуса 1 сетку в сборе с ложементами, салфетки, увлажнители, гигиенический поддон, и руководство по эксплуатации. **Снимите с вентилятора 11 (в центре крышки) опору 3.**

ВНИМАНИЕ! Обращайтесь с инкубатором бережно и содержите его в чистоте. Тогда Вы получите здоровый молодняк и сохраните привлекательный вид инкубатора.

- 6.2. Промойте теплой водой (не выше +40 °С) корпус 1, гигиенический поддон 13, сетку 5 с ложементами 8 и увлажнители 7. **Крыш-**

ку 2 не промывать! Ложементы 8 закреплены к сетке с помощью защелок и отсоединяются легким сжатием у основания.

Протрите выше указанные детали инкубатора и крышку 2 увлажненной салфеткой в дезинфицирующем средстве: 1-3% растворе марганца (раствор розового цвета) либо специальным дезинфицирующим средством «Бровадез-плюс». Средство «Бровадез-плюс» поставляется по отдельному заказу.

Сформируйте количество рядов, образующихся ложементами, в зависимости от вида инкубируемых яиц:

- для гусей, индюков, уток – 7 рядов;
- для кур – 9 рядов;
- для перепелов – 5 рядов, с произвольной укладкой яиц.

6.3. Положите гигиенический поддон 13 на дно корпуса 1, сетку 5 в сборе с ложементами 8 и увлажнителями с салфетками (7 и 7а). Увлажнители с салфетками устанавливаются на внутренней поверхности стенок корпуса инкубатора 1 напротив друг друга (см. рисунки 1 и 2). Цилиндрический выступ увлажнителя должен входить внутрь ложементов 8.

Салфетки, находящиеся в увлажнителях, перед установкой предварительно смочить питьевой водой и слегка отжать. Поставьте опору 3 основанием на горизонтальную твердую поверхность. Корпус инкубатора установите на опору 3 таким образом, чтобы её сферическая часть вошла в гнездо центрального отверстия в днище корпуса. При этом инкубатор займет наклонное положение.

6.4. Долейте по 30-40 грамм теплой кипяченной или отстоянной питьевой воды в воронку каждого увлажнителя. При этом салфетки впитывают воду. Рекомендуется использовать для этого пластмассовый мерный стаканчик (продаются в аптечных пунктах) или шприц объемом 20 см кубических.

6.5. Установите крышку 2 на корпус 1, таким образом, чтобы не совпали пазы, в которые укладывается шнур питания 14 при транспортировке и хранения.

6.6. Включите шнур питания 14 в розетку 220 В. При этом включится нагреватель 10, а дисплей индикатора температуры 16 начнет отображать текущую температуру в инкубаторе.

Светящаяся точка 18 на индикаторе температуры 16 мигает в режиме нагрева и постоянно светится при достижении заданной температуры.

6.7. По истечению двух часов работы инкубатора проверьте температуру. Её значение должно быть в пределах 37,7-38,3°C (**наибо-**

лее благоприятная температура для инкубации всех видов домашних птиц). Инкубатор отрегулирован изготовителем на температуру в указанном диапазоне (без яиц).

7. ПОРЯДОК РАБОТЫ

- 7.1. Для инкубации следует отбирать яйца согласно рекомендаций методического пособия «Что нужно знать о домашнем птицеводстве?», раздел 3 (поставляется по отдельному заказу).
- 7.2. Отключите инкубатор от электросети, снимите крышку инкубатора 2. Уложите яйца порядно, между ложементами устанавливая их под наклоном острым концом вниз. **Учитывая, что корпус инкубатора может качаться относительно опоры 3, следует начинать укладывать яйца с нижней части корпуса.** После закладки яиц в инкубатор установите крышку 2 на корпус 1. Включите инкубатор в электросеть 220 В.
- 7.3. По истечении не менее четырех часов после включения проверьте автоматическую работу терморегулятора, которая определяется по периодическому включению нагревателя 10 и светящейся точки 18.
- 7.4. **Через 10-15 часов после закладки яиц поменяйте наклон инкубатора. В дальнейшем изменение наклона инкубатора осуществляется дважды в сутки: утром и вечером (через каждые 10-15 часов). При изменении наклона инкубатор можно поворачивать в любую сторону с лёгким круговым покачиванием.**
Влажность воздуха в инкубаторе является одним из основных факторов, влияющих на выводимость.
Следите за влажностью салфеток и увлажняйте их ежедневно (через 24...30 часов), вливая в каждую воронку увлажнителя по 30-40 грамм теплой воды при этом влажность поддерживается в пределах 55-65%.
- 7.5. Для восстановления заданной температуры в инкубаторе, после увлажнения салфеток, потребуется не менее часа.
- 7.6. **ВНИМАНИЕ! Не рекомендуется проводить подрегулировку температуры после закладки яиц, так как икубатор находится в режиме предварительного нагрева и температура яиц не достигла значения, которое установлено на терморегуляторе.**
- 7.7. Для определения заданной температуры в инкубаторе необходимо кратковременно (1-1,5 секунды) нажать на кнопку 17, при этом индикатор 16 покажет заданную температуру. После отпущения кнопки индикатор показывает текущее значение температуры внутри инкубатора.
Терморегулятор 15 позволяет устанавливать значение заданной температуры в пределах от 37,0 до 39,0 °С.

Для изменения заданной температуры следует нажать кнопку 17 и не отпускать ее. При этом каждые две секунды показания индикатора будут увеличиваться на 0,1 °С до 39,0 °С. Затем уменьшатся до 37,0 °С и снова начнут увеличиваться. **Температура на индикаторе в момент отпускания кнопки 17 в дальнейшем будет автоматически поддерживаться терморегулятором.**

7.8. По истечении 2 дней с начала инкубации — открыть одну красную заглушку 9 малого диаметра (для всех видов птиц). В середине срока инкубации откройте ДВА отверстия в инкубаторе, закрытые заглушками 9 красного цвета. При массовом наклеве птенцов откройте ТРИ отверстия, закрытые заглушками 9 и не закрывайте их до завершения инкубации.

7.9. Перерыв в подаче электропитания до 5-ти часов не оказывает отрицательного влияния на процесс инкубации, однако при этом рекомендуется закрыть смотровые окна инкубатора теплоизоляционным материалом (например, книжками), шесть вентиляционных отверстий между окнами не закрывайте. Если происходят частые отключения электроэнергии, то книжки не снимайте. При отсутствии электроэнергии более 5-ти часов — положите на каждое смотровое окно водяные грелки с горячей водой (температура воды — +60-65 °С) и накройте грелки таким образом, чтобы остались открытыми вентиляционные отверстия. Инкубатор в этот период не открывайте.

7.10. Покачивание инкубатора следует прекратить и установить его в горизонтальное положение, убрав опору 3, на: 15-й день для перепелов; 18-й день для кур; 24-й день для индеек и уток; 27-й день для гусей; 29-й день для мускусных уток. Одновременно с этим необходимо:

- отключить инкубатор от электросети, снять крышку 2, выбрать яйца из инкубатора и аккуратно выложить их на мягкую подстилку, вынуть сетку 5 с ложементами 8 и увлажнителями с салфетками 7 и 7а;
- заполнить две сообщающиеся канавки гигиенического поддона 13 тёплой водой (не более + 40 °С) на всю их глубину (**воду необходимо доливать каждый день до последнего дня инкубации**);
- положить в инкубатор сменную сетку ГЛАДКОЙ стороной кверху для исключения возможного застревания клювиков вылупившихся птенцов;
- уложить яйца на сетку горизонтально, закрыть крышку инкубатора и включить его в сеть. В дальнейшем процесс инкубации продолжается до его завершения без переворота яиц.

7.11. Длительность инкубации яиц следующая: перепелов – 17 дней; кур – 21 день; индеек и уток – 28 дней, гусей – 30 дней, мускусных уток – 33 дня. Результаты инкубации зависят от качества отобранных яиц и правильного соблюдения требований и рекомендаций настоящего руководства и методического пособия «Что нужно знать о домашнем птицеводстве?» (поставляется по отдельному заказу).

7.12. Проверка качества яиц до начала и в процессе инкубирования осуществляется при помощи ОВОСКОПОВ. Овоскопирование позволяет увеличить выход птенцов до 90%. Предприятие выпускает две модели овоскопов, с осветителями на светодиодах с эффективным просвечиванием яиц, для просмотра по одному яйцу – модель ОВ-1-60Д и одновременного просмотра тридцати яиц – модель ОВ-1-60-1 (см. сайт www.incubator.com.ua). Поставляются по отдельному заказу.

7.13. Наблюдайте за процессом выведения птенцов через смотровые окна и вынимайте их из инкубатора.

Птенцов из инкубатора отсаживайте в тепловые камеры с температурой 30-35°C или же в специальные ясли для птенцов ЯП-1 «Курчатко» (поставляется по отдельному заказу).

7.14. После завершения инкубации обязательно промойте теплой мыльной водой корпус инкубатора 1, гигиенический поддон 13, сетку 5, ложементы 8 и увлажнители 7. **Крышку 2 протрите влажной салфеткой, не промывая ее.**

Очистите защитную решётку вентилятора от луха птенцов (при помощи пылесоса или сжатого воздуха и кисточки).

При необходимости ложементы 8 снимаются с сетки путем их легкого сжатия пальцами руки и выведения защелок ложемента из ячеек сетки.

Салфетки 7а выстирайте, просушите и упакуйте в полиэтиленовый пакет.

Промытые части инкубатора и крышку 2 продезинфицируйте 1-3% раствором марганца (розового цвета) либо специальным дезинфицирующим средством «Бровадез-плюс» и не вытирайте. После этого можете выполнять следующую закладку яиц. Средство «Бровадез-плюс» поставляется по отдельному заказу.

7.15. **Рекомендации, изложенные в разделе инструкции 7 «Порядок работы» относятся к инкубации яиц всех видов домашних птиц (курей, гусей, уток, индюков и перепелов). В разделе 8 указаны особенности инкубирования яиц водоплавающих птиц (гусей и уток).**

8. ОСОБЕННОСТИ ИНКУБИРОВАНИЯ ГУСИНЫХ И УТИНЫХ ЯИЦ:

- 8.1. **Режим охлаждения: сухой — воздушный при открытой крышке инкубатора два раза в день по 10 минут утром и вечером.**

Гуси: 2 — 30 день

Утки: 2 — 14 день

С 15 по 28 день для уток сухое охлаждение не производить.

- 8.2. **Режим охлаждения влажный — выложить яйца на салфетку или полотенце, сбрызнуть их водой комнатной температуры и уложить через 5 минут после сбрызгивания в инкубатор.**

Гуси: 7 — 14 день один раз в день

15 — 26 день два раза в день

27 — 30 день через каждые 4 часа
(3-4 раза в день)

Утки: 3 — 14 день один раз в день

15 — 28 день два раза в день —
только влажный.

Общее время комбинированного (сухого и влажного) режима — до 15 минут.

- 8.3. **Режим воздухообмена (вентиляции)**

По истечении 2 дней с начала инкубации — открыть одну красную заглушку малого диаметра (для всех видов птиц).

Для гусей и уток с 15 дня — открыть две заглушки малого диаметра.

9. ПРАВИЛА ХРАНЕНИЯ

- 9.1. Инкубатор необходимо хранить в поставляемой картонной упаковке, которая служит защитой от повреждений.

- 9.2. Необходимо предохранять инкубатор от резких ударов и толчков.

- 9.3. Инкубатор должен храниться в упаковке в сухом, проветриваемом помещении, защищённом от прямого попадания солнечных лучей при температуре от +5 °С до +35 °С и относительной влажности не более 80%. Не допускается ставить инкубатор вблизи открытого огня, нагревательных и отопительных приборов.

- 9.4. Воздух в помещении для хранения инкубатора не должен содержать паров и газов, вызывающих коррозию деталей.

Внимание! Инкубатор должен храниться в помещении, где нет грызунов (мышей, крыс).

10. ВОЗМОЖНЫЕ НЕИСПРАВНОСТИ И МЕТОДЫ ИХ УСТРАНЕНИЯ

10.1. В случае возникновения сбоев в работе инкубатора или выхода его из строя обращайтесь к изготовителю. При письменном обращении обязательно указывайте свои контактные телефоны. Адрес и телефоны изготовителя смотрите на последней странице руководства.

| Возможная неисправность | Индикация на дисплее терморегулятора | Метод устранения |
|--|---|--|
| <p>1а. Модель с нагревателем ламповым: обрыв нити накала или отсутствие контакта внутри ламп. Отсутствует контакт цоколя лампы с контактной группой патрона. При этом четыре лампы нагревателя не загораются (лампы соединены последовательно)</p> | <p>EA.1</p> | <p>довернуть или заменить неисправные лампы, проверить контакты в патронах (мощность лампы 60 Вт)</p> |
| <p>1б. Модель с нагревательным проводом: обрыв цепи нагрузки</p> | <p>EA.1</p> | <p>ремонт производит производитель</p> |
| <p>2. Обрыв термодатчика</p> | <p>EA.2</p> | <p>ремонт производит производитель</p> |
| <p>3. Короткое замыкание</p> | <p>EA.3</p> | <p>ремонт производит производитель</p> |
| <p>4. Не светятся четыре лампы нагревателя (или нагревательный провод холодный) и не работает вентилятор. Температура в инкубаторе падает</p> | <p>индикация на дисплее отсутствует</p> | <p>замену шнура питания в случае повреждения, чтобы избежать опасности, производит производитель</p> |

11. СВИДЕТЕЛЬСТВО О ПРИЕМКЕ

11.1. Инкубатор МИ-30-1Э соответствует техническим условиям ТУ У21356020.001-96 и признан годным для эксплуатации.

12. ГАРАНТИИ ИЗГОТОВИТЕЛЯ

12.1. Предприятие-изготовитель гарантирует соответствие качества изделия требованиям технических условий ТУ У 21356020.001-96 при соблюдении потребителем условий эксплуатации, приведенных в настоящем руководстве по эксплуатации.

Гарантийный срок эксплуатации **18 месяцев** с дня продажи изделия.

Предприятие-изготовитель обязуется в течение гарантийного срока устранить все дефекты изделия, возникшие по вине предприятия-изготовителя, которые обнаружены при работе, при условии отправки изделия покупателем предприятию-изготовителю.

Транспортные затраты, связанные с доставкой изделия на ремонт, возврат или замену, оплачиваются покупателем.

Данная гарантия не распространяется на:

- внутреннюю и внешнюю чистку;
- ликвидацию неисправностей, которые возникли в связи с нарушением правил эксплуатации изделия;
- ликвидацию неисправностей изделия, которые возникли при его неправильном подключении или установке;
- ликвидацию неисправностей изделия, которые возникли в связи с несоответствием параметров электросети;
- ликвидацию результатов попадания внутрь терморегулятора, блока питания и нагревательных элементов посторонних предметов, жидкостей, насекомых;
- ликвидацию результатов воздействия на изделие высоких температур, пыли и химически активных веществ;
- ликвидацию механических повреждений изделия;
- ликвидацию неисправностей изделия, в связи с его применением не по назначению.

Мы оставляем за собой право вносить изменения в конструкцию, комплектации или технологии производства. Эти изменения не обязывают менять или улучшать выпущенные ранее изделия.

Срок службы изделия **5 (пять) лет** со дня продажи изделия продавцом.

В течение гарантийного срока владелец изделия имеет право, в случае нарушения работоспособности изделия, на бесплатный ремонт при предъявлении руководства по эксплуатации.

Гарантийный ремонт изделия производит изготовитель:

ООО «БАЗИС-ЧЕРКАССЫ»,

ул. Припортовая, 22А, г. Черкассы, Украина-18021.

Тел.: +38(0472) 76-81-92; 73-11-44

+38067-392-48-34; +38095-606-84-85; +38073-147-51-48

E-mail: ostinvest@incubator.com.ua

www.incubator.com.ua

11. СВДОЦТВО ПРО ПРИЙМАННЯ

11.1. Інкубатор МІ-30-1Е відповідає технічним умовам ТУ У21356020.001-96 і визнаний придатним для експлуатації.

Дата виготовлення _____ р.

М.П.

Підпис особи,
відповідальної за приймання _____

12. ГАРАНТІЇ ВИРОБНИКА

12.1. Підприємство-виробник гарантує відповідність якості виробу вимогам технічних умов ТУ У 21356020.001-96 при дотриманні споживачем умов експлуатації, наведених у цій Інструкції з експлуатації.

Гарантійний строк експлуатації **18 місяців** із дня продажу виробу.

Підприємство-виробник зобов'язується протягом гарантійного строку усунути всі дефекти виробу, які виникли з вини виробника, що виявлені при роботі, за умови надсилання виробу покупцем підприємству-виробнику.

Транспортні витрати, пов'язані з доставкою виробу на ремонт, повернення або заміну, оплачуються покупцем.

Дана гарантія не розповсюджується на:

- внутрішню та зовнішню чистку;
- ліквідацію несправностей, які виникли в зв'язку з порушенням правил експлуатації виробу;
- ліквідацію несправностей виробу, які виникли при його невірному підключенні чи установці;
- ліквідацію несправностей виробу, які виникли в зв'язку з невідповідністю параметрів електромережі;
- ліквідацію результатів попадання всередину терморегулятора, блоку живлення та нагрівальних елементів сторонніх предметів, рідини, комах;
- ліквідацію результатів впливу на виріб високих температур, пилу та хімічно-активних речовин;
- ліквідацію механічних ушкоджень виробу;
- ліквідацію несправностей виробу, в зв'язку з його застосуванням не по призначенню.

Ми залишаємо за собою право вносити зміни до конструкції, комплектації чи технології виробництва. Ці зміни не зобов'язують змінювати чи покращувати випущені раніше вироби.

Термін служби виробу **5 (п'ять) років** з дня продажу виробу продавцем.

Протягом гарантійного строку власник виробу має право, у випадку порушення працездатності виробу, на безкоштовний ремонт при пред'явленні Інструкції з експлуатації.

Гарантійний ремонт виробу проводить виробник:

ТОВ «БАЗИС-ЧЕРКАСИ»,

вул. Припортова, 22А, м. Черкаси, Україна-18021.

Тел.: +38(0472) 76-81-92, 73-11-44

+38067-392-48-34; +38095-606-84-85; +38073-147-51-48

E-mail: ostinvest@incubator.com.ua

www.incubator.com.ua